

HUBER vaskepresse med løpehjul WAP® SL



Vaskepresse med løpehjul WAP® SL

HUBERs vaskepresse med løpehjul vasker renseavfallet mer effektivt og minimerer BOD-innholdet i renseavfallet. Den intensive vaskingen gir mulighet for høyere TS, opp til 50 %. WAP® SL håndterer opp til 12 m³/t.

WAP® SL arbeider satsvis. Renseavfallet faller enten ned i tanken direkte fra en sil eller transportør, eller det spyles inn i trakten gjennom en vaskekanal. Etter at et parti renseavfall er matet inn, fylles tanken med vaskevann og deretter starter løpehjulet som fører til en kraftig omrøring i tanken. Avføringen og annet biologisk materiale løsnes og fjernes fra renseavfallet ved hjelp av sterk turbulens og havner i vaskevannet.

Etter at vaskesyklusen er fullført, åpnes en automatisk ventil, og vaskevannet renner ut gjennom perforeringer i karet. Det returneres sammen med avføringen til strømmen av avløpsvann. En transportskrue mater deretter renseavfallet videre inn i vaskepressen, der det som et alternativ kan skylles med spylevann. Skruen skyver deretter renseavfallet gjennom pressonen der den komprimeres, avvannes og komprimeres før den til slutt mates ut gjennom pressrøret til en beholder eller søppelkasse.

Fordeler

FORDELENE MED HUBERS VASKEPRESSE MED LØPEHJUL WAP® SL

- Avvanning opptil 50 % TS
- Høyintensitetsvask ved hjelp av løpehjul
- Matekapasiteten på opptil 12 m³/t

- Silt avløpsvann eller prosessvann kan brukes som vaskevann
- Fremstilt helt i rustfritt stål (inklusive komprimeringskruen)
- Stor økonomisk effektivitet takket være reduserte kostnader for transport og destruksjon

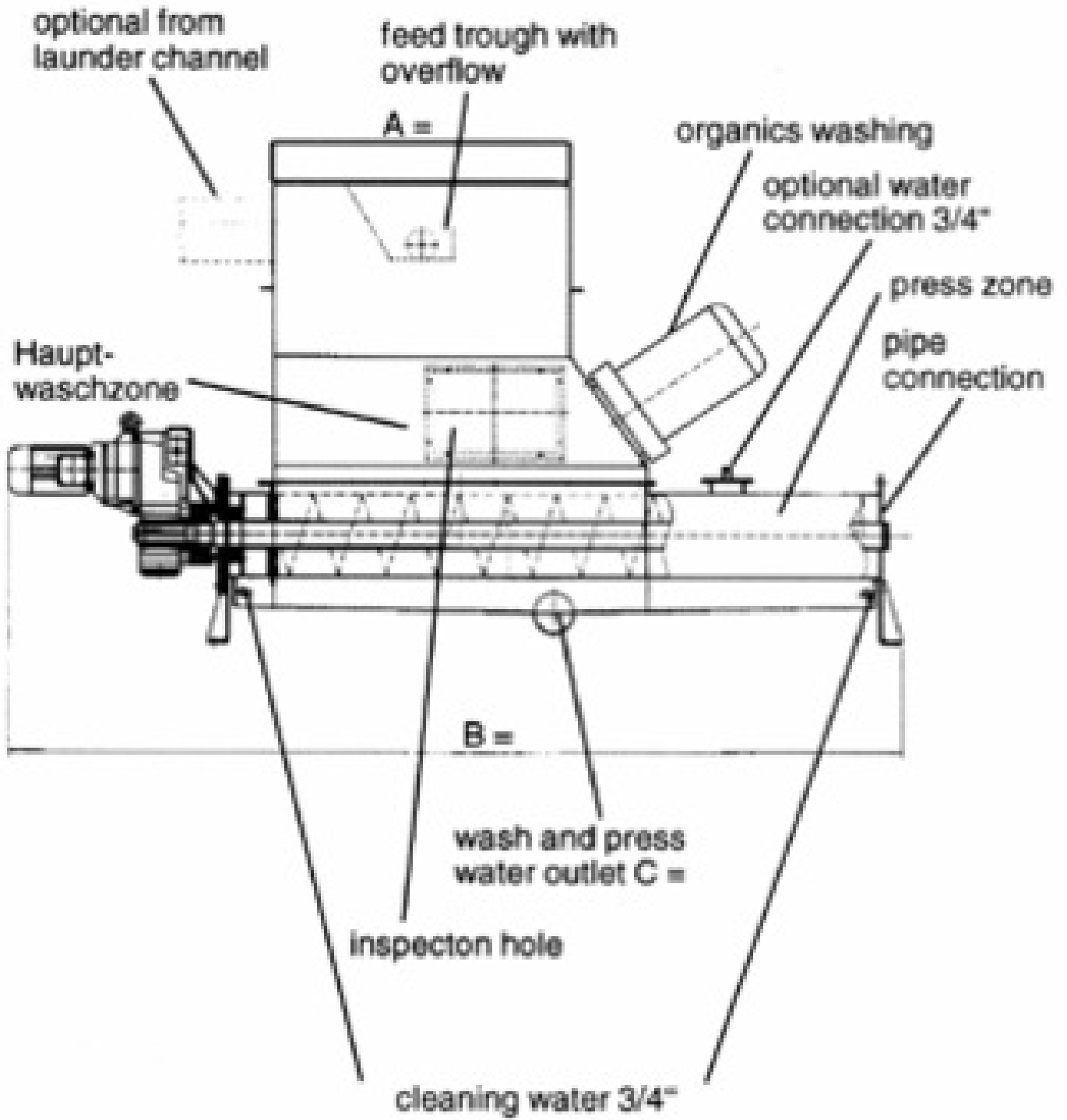
Nedlastinger

 [\[Norsk\] Brochure: HUBER Screenings Wash Press WAP/SL](#) [pdf, 239 KB]

Case Studies

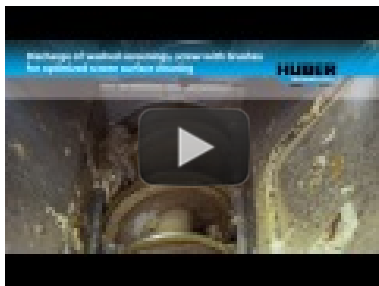
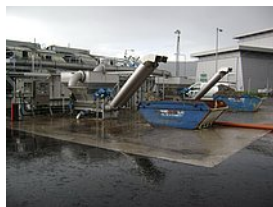
- [A Wastewater Screening and Screenings Processing Case Study at WWTP Hull \(Saltend\)](#)
- [Huber Technology upgrades the Inlet works at Duncrue Street, Belfast - a Wastewater case Study](#)
- [A successful combination: Launder Channel plus Wash Press SL](#)
- [Great HUBER Bar Screens and Wash-Presses in Dublin](#)
- [HUBER super-launder wash-press excels at Penrith WWTP](#)
- [Well Received Septic Sludge in Finland](#)

Konstruksjonsskisse



Medier





Video: Screenings Wash Press
WAP/SL at a municipal WWTP
[https://www.youtube.com/watch?
v=vylieOQUR_9o](https://www.youtube.com/watch?v=vylieOQUR_9o)

More products of this group: Renseavfallsbehandling

- HUBER vaskepresse for ristgods WAP®
- HUBER vaskepresse for ristgods WAP® SL HP
- HUBER vaskepresse for ristgods WAP® L (Launder)
- HUBER vaskepressekanal HLC
- HUBER Screw Conveyor Ro8 / Ro8 T
- HUBER Screw Conveyor Ro8 / Ro8 T
- HUBERs integrerte vaskepresse for ristgods IRGA